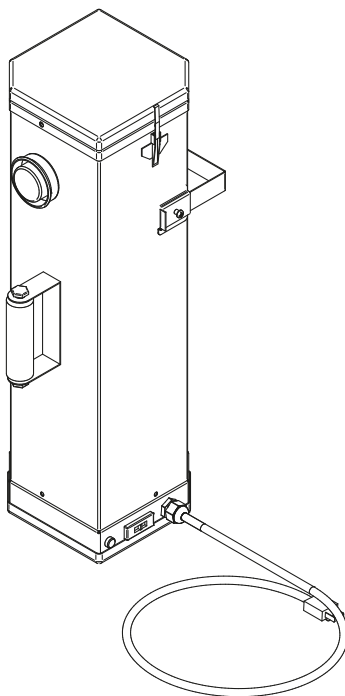


**MANUAL DE OPERACIÓN**
**MEGA FORCE® DRY OVEN 10k DUAL™**







**Lea este manual de operación cuidadosamente antes de usar el producto.** Protéjase así mismo y a los demás observando toda la información de seguridad, advertencias y precauciones. El incumplimiento de las instrucciones podría resultar en lesiones personales y / o daños al producto o a la propiedad. Conserve las instrucciones para referencia futura.


**LINCOLN ELECTRIC MANUFACTURA S.A. DE C.V.**

Calz. Azcapotzalco La Villa No. 869, Industrial Vallejo, C.P. 02300, México, D.F.  
 Tel. +52 (55) 5063 0030 Fax: +52 (55) 5063 0054

*"El Fabricante Mas Grande del Mundo de productos para Soldadura por Arco"*

[www.lincolnelectric.com.mx](http://www.lincolnelectric.com.mx)

|  <b>PRECAUCIÓN</b>  |  |
|---|--|
|   | <p><b>EL CHOQUE ELÉCTRICO PUEDE MATAR</b><br/>           Para tener protección continua contra riesgo de descarga eléctrica, conectar al toma corriente con conexión a tierra.<br/>           Si el horno entra en contacto con corriente de soldadura puede ser peligroso y puede causar lesiones y daños al producto.<br/>           Todas las reparaciones de cableado debe ser realizado por electricistas calificados . El no hacerlo puede dar lugar a descargas eléctricas, lesiones personales graves o daños a la unidad.</p> |
|    | <p><b>SUPERFICIE CALIENTE</b><br/>           La exposición a temperaturas extremas pueden generar lesiones. Utilice protección adecuada cuando opere la unidad.</p>  |
|    | <p><b>MANTENGA SECO</b><br/>           La unidad no debe ser expuesta a la lluvia o humedad. Almacenar en un lugar seco.</p>   |

**ESTE APARATO NO SE DESTINA PARA UTILIZARSE POR PERSONAS (INCLUYENDO NIÑOS) CUYAS CAPACIDADES FÍSICAS, SENSORIALES O MENTALES SEAN DIFERENTES O ESTEN REDUCIDAS, O CAREZCAN DE EXPERIENCIA O CONOCIMIENTO, A MENOS QUE DICHAS PERSONAS RECIBAN UNA SUPERVISIÓN O CAPACITACIÓN PARA EL FUNCIONAMIENTO DEL APARATO POR UNA PERSONA RESPONSABLE DE SU SEGURIDAD. LOS NIÑOS DEBEN SUPERVISARSE PARA ASEGURAR QUE ELLOS NO EMPLEEN LOS APARATOS COMO JUGUETE.**

### Descripción del Horno

El horno para electrodos es un tipo de aparato que se utiliza para el almacenamiento y secado de electrodos de soldadura con control de temperatura continua el cual contrarresta la influencia de la humedad del aire en el transcurso de sacarlo y sujetarlo con las pinzas porta electrodo. Así mismo asegura la calidad de la soldadura en recipientes a presión, previniendo las grietas de hidrógeno y respiraderos. Este producto está equipado con cable de alimentación.

### Fuente de Alimentación

Verificar el uso de la alimentación de tensión antes de conectar el horno a una fuente de alimentación. El horno utiliza un termostato pre-ajustado, que mantiene una temperatura máxima de carga estabilizada de 150°C. La luz indicadora se ilumina cuando el horno recibe corriente eléctrica.

### Cables de Alimentación

MEGA FORCE® DRY OVEN 10k DUAL™ se suministra con 5,9 ft (180 cm) de cable de alimentación estándar. Las unidades están equipadas con una clavija estándar NEMA 5-15P.



# INSTALACIÓN

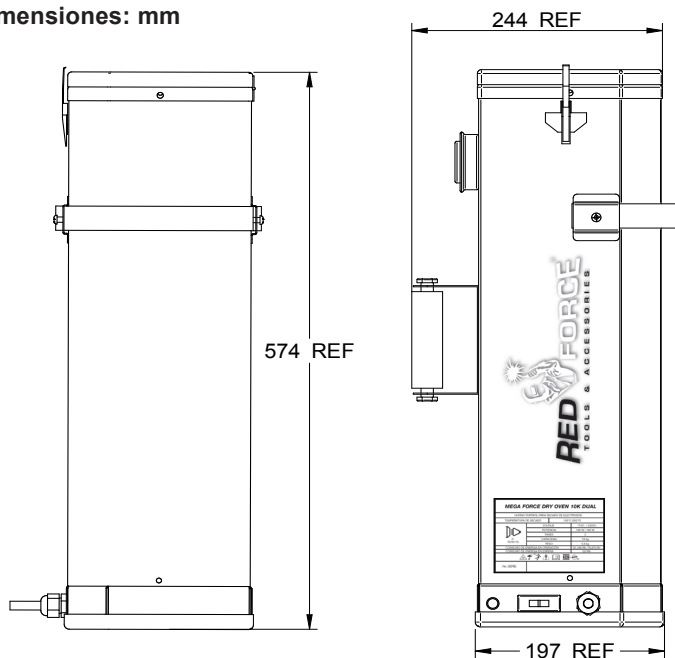
El MEGA FORCE® DRY OVEN 10k DUAL™ sólo requiere ser conectado a una red alimentación de 110 V ~ o 220V2 ~ después de introducir la carga de electrodos para dar inicio a la operación (la carga máxima de electrodos es de 10 kg). Opera a base de ciclos y alcanza su temperatura máxima de operación en aproximadamente 4 horas a máxima carga.

## PRECAUCIÓN



Revise contar con una instalación eléctrica adecuada, conectada a tierra y verificada por un electricista calificado.

Dimensiones: mm



## Peso y capacidad de almacenaje:

Peso ..... 5,8 kg  
Capacidad de almacenaje ..... 10,0 kg

## Características eléctricas nominales:

Tensión de alimentación ..... 110V~ / 220V2~  
Potencia ..... 195 W / 195W  
Número de fases ..... 2 fases  
Frecuencia ..... 50/60 Hz

Observe todos los lineamientos de seguridad detallados al inicio del manual.

| PROBLEMAS<br>(FALLAS)                          | CAUSA PROBABLE   | ACCIÓN<br>RECOMENDADA  |
|--|--|--|
| <b>PROBLEMAS DE FUNCIONAMIENTO</b>             |  |  |
| El horno no funciona.<br>El horno no calienta. | a) Tensión de alimentación incorrecta.<br>b) Cable de alimentación dañado. | Revise la tensión de alimentación en la etiqueta.<br>Revise que el cable de alimentación esté conectado correctamente a la red de alimentación.<br>Revise el cable de alimentación completo, si presenta daños.<br>Envíe a reparación al departamento de servicio. |



### PRECAUCIÓN

Si por alguna razón no entiende los procedimientos de prueba o no puede llevar a cabo las pruebas/reparaciones de manera segura, antes de proseguir, póngase en contacto con un **Taller de Servicio Autorizado Lincoln** de su localidad para obtener asistencia técnica en cuanto a la solución de problemas.

Si el cordón de alimentación es dañado, éste debe sustituirse por el fabricante, por su agente de servicio autorizado o por personal calificado por Lincoln Electric con el fin de evitar un peligro.

## COMO UTILIZAR LA GUÍA PARA LA LOCALIZACIÓN DE FALLAS

### ⚠ ADVERTENCIA

El servicio y la reparación se deben llevar a cabo únicamente por el personal capacitado de Lincoln Electric. Las reparaciones no autorizadas que se lleven a cabo en este equipo pueden resultar peligrosas para el técnico y para el operador del horno y además invalidarán la garantía de fábrica. Por su propia seguridad y para evitar una descarga eléctrica, por favor siga todas las notas y precauciones de seguridad que se detallan en todo este manual.

Se le otorga esta guía de localización de fallas para ayudarlo a localizar y reparar algún mal funcionamiento del horno. Simplemente siga el procedimiento de tres pasos que presentamos a continuación.

#### **Paso 1. LOCALICE EL PROBLEMA (FALLA).**

Consulte la columna titulada "PROBLEMA (FALLA)". Esta columna describe las posibles fallas que puede presentar el horno. Encuentre la lista que describa mejor la falla que esté presentando el horno.

#### **Paso 2. CAUSA PROBABLE.**

La segunda columna titulada "CAUSA PROBABLE" enumera las posibilidades externas obvias que pudieran contribuir a la manifestación de falla que presenta el horno.

#### **Paso 3. ACCIÓN RECOMENDADA**

Esta columna proporciona la acción a seguir según la causa probable.

Si no entiende o no puede llevar a cabo la acción recomendada de manera segura, póngase en contacto con un Taller de Servicio Autorizado de Lincoln de su localidad.

### ⚠ PRECAUCIÓN



La **DESCARGA ELECTRICA** puede ser mortal.

- No toque las partes eléctricamente activas.
- Un electricista deberá instalar y dar servicio a este equipo.
- Apague la máquina en la caja de fusibles antes de trabajar en el equipo.

### ⚠ PRECAUCIÓN

Si por alguna razón no entiende los procedimientos de prueba o no puede llevar a cabo las pruebas/reparaciones de manera segura, antes de proseguir, póngase en contacto con un **Taller de Servicio Autorizado Lincoln** de su localidad para obtener asistencia técnica en cuanto a la solución de problemas.

## OPERACIÓN

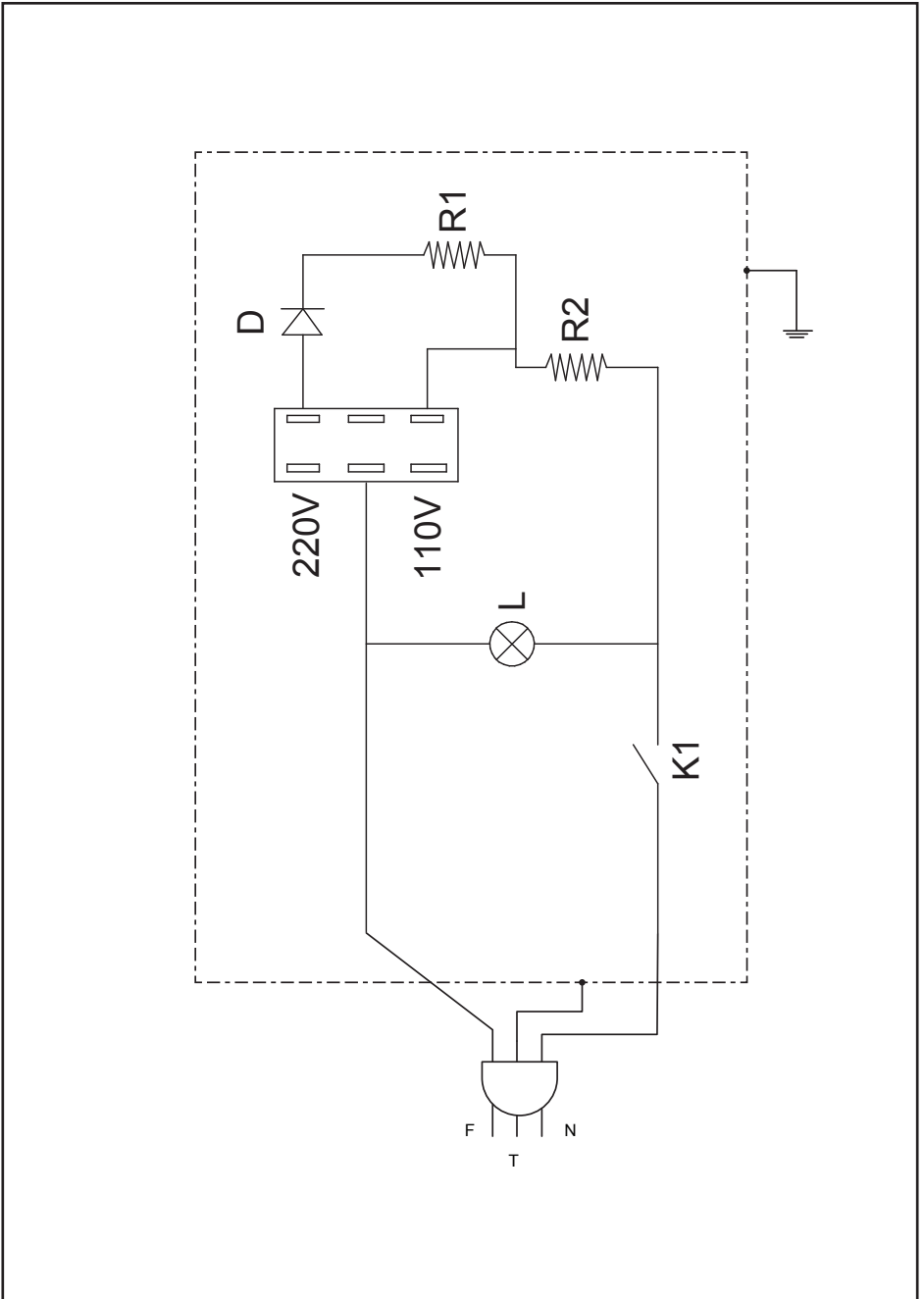
Temperatura de operación: 150°C (302 °F)

El horno dispone de un elemento externo para regulación que impide dañar los electrodos. Cuando se alcanza la temperatura máxima el termostato actúa de inmediato manteniendo una temperatura máxima estable con carga de 150 °C. Debido a su diseño compacto, ligero y funcional, resulta muy manejable y el operador puede fácilmente portar la cantidad requerida de electrodo a usar durante la jornada de trabajo, sin que esto le cause fatiga adicional. Además, es de fácil localización, ya que puede colocarse en el lugar que se requiera, sobre o cercano a la soldadora.

## MANTENIMIENTO

No se requiere mantenimiento preventivo de rutina. Comuníquese con el establecimiento donde adquirió su horno o con el fabricante para cualquier reparación necesaria.

# DIAGRAMA ELÉCTRICO

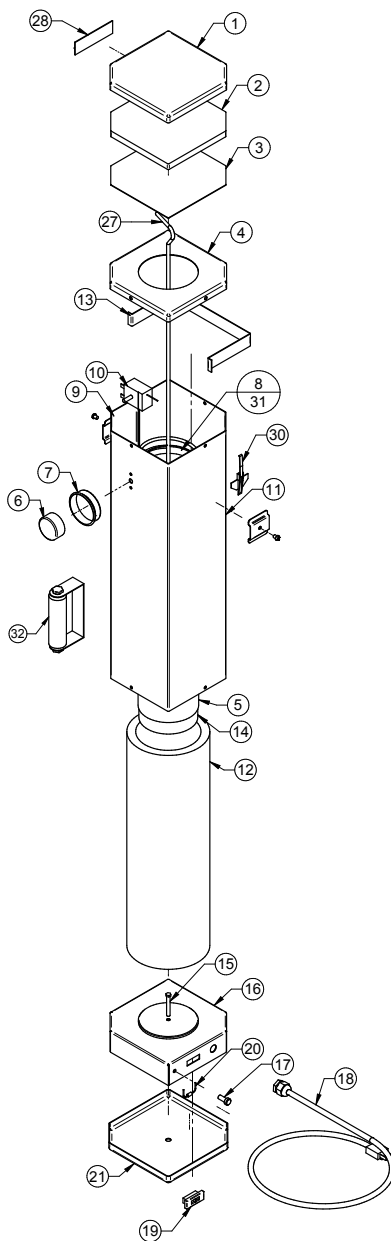


# ENSAMBLE GENERAL

MODELO: MEGA FORCE® DRY OVEN 10k DUAL™

CODIGO: RF58159

| ITEM | DESCRIPCIÓN                   | CANT. |
|------|-------------------------------|-------|
| 1    | PUERTA SUPERIOR               | 1     |
| 2    | AISLANTE DE CUBIERTA SUPERIOR | 1     |
| 3    | BASE DE LA PUERTA SUPERIOR    | 1     |
| 4    | CUBIERTA SUPERIOR             | 1     |
| 5    | CILINDRO INTERNO              | 1     |
| 6    | PERILLA DE TERMOSTATO         | 1     |
| 7    | SOPORTE DE TERMOSTATO         | 1     |
| 8    | RESISTENCIA 9m                | 1     |
| 9    | SOPORTE PARA MANIJA           | 2     |
| 10   | TERMOSTATO                    | 1     |
| 11   | CARCAZA                       | 1     |
| 12   | AISLANTE DE CILINDRO INTERNO  | 2     |
| 13   | MANIJA                        | 1     |
| 14   | PAPEL AISLANTE                | 2     |
| 15   | TORNILLO                      | 1     |
| 16   | SOPORTE INFERIOR              | 1     |
| 17   | LUZ LED                       | 1     |
| 18   | CABLE DE ALIMENTACION         | 1     |
| 19   | INTERRUPTOR                   | 1     |
| 20   | DIODO                         | 1     |
| 21   | BASE                          | 1     |
| *22  | REMACHE ø 4 mm                | 13    |
| *23  | TORNILLO ø 4 mm               | 4     |
| *24  | REMACHE ø 5 mm                | 2     |
| *25  | REMACHE ø 3.2 mm              | 4     |
| *26  | TORNILLO ø 6 mm               | 2     |
| 27   | SOPORTE PARA ELECTRODOS       | 1     |
| 28   | BISAGRA                       | 1     |
| 29*  | TUERCA                        | 3     |
| 30   | SEGURO DE CUBIERTA            | 1     |
| 31   | RESISTENCIA 7m                | 1     |
| 32   | JALADERA                      | 1     |



\* ITEM NO MOSTRADO







# POLIZA DE GARANTÍA LIMITADA

## DECLARACIÓN DE GARANTÍA LIMITADA

El equipo que acaba usted de adquirir es un producto más de Lincoln Electric Manufactura, S.A. de C.V. y ha sido fabricado con los materiales de la más alta calidad bajo estricta supervisión y con apego a la norma NOM-003-SCFI-2000 establecida para este tipo de equipo.

Lincoln garantiza al usuario final (comprador) que todo el equipo nuevo de soldadura u otros descritos dentro de los periodos de garantía (colectivamente llamados «bienes») estén libre de defectos en la mano de obra y materiales.

## PERIODO DE GARANTÍA

Lincoln asumirá los gastos de partes y mano de obra para corregir los defectos durante el periodo de garantía.

Todos los periodos de garantía inician a partir de la fecha de compra a un Distribuidor Autorizado de Lincoln por parte del usuario final o a partir de la fecha de manufactura si el comprobante de compra no esta disponible.

Se tienen el siguiente periodo de garantía

### 3 Meses

MEGA FORCE® DRY OVEN 10k DUAL™.

## CONDICIONES DE LA GARANTÍA

A FIN DE OBTENER LA COBERTURA DE LA GARANTÍA: El comprador debe presentar el producto y la poliza correspondiente debidamente sellada por el establecimiento que lo vendió al centro de servicio de LINCOLN ELECTRIC MANUFACTURA, S.A. de C.V. ubicado en Calz. Azcapotzalco La Villa No. 869, Industrial Vallejo, 02300, México, D.F. Tel: (55) 5063 0030 ext. 3066, 3067, Lada sin costo 01 800 8000 900.

El comprador puede obtener partes, componentes, consumibles y accesorios en Lincoln Electric comunicandose a los telefonos (LADA SIN COSTO) 01 800 8000 900 o al (55) 5063 0030 ext 3252, 3051, 3240, 3006.

Los siguientes datos deberan ser llenados, sellados y firmados por el distribuidor.

PRODUCTO

MARCA

MODELO

No.SERIE

No.FACTURA

NOMBRE o RAZON SOCIAL DEL DISTRIBUIDOR DE VENTA

FECHA DE VENTA

## REPARACIÓN DE GARANTÍA:

Si Lincoln confirma la existencia de un defecto que cubre esta garantía, este será corregido por reparación o reemplazo a elección de Lincoln.

A solicitud de Lincoln, el comprador debe devolver cualquier «bien» declarado defectuoso bajo la garantía de Lincoln.

## COSTOS DE FLETE:

El comprador es responsable del envío a la dirección abajo mencionada de Lincoln.

Lincoln Electric cubrira los gastos de transportación dentro de su red de servicios que deriven del cumplimiento de esta garantía.

## LIMITACIONES DE LA GARANTÍA

a) Cuando el producto se hubiese utilizado en condiciones distintas a las normales.

b) Cuando el producto no hubiese sido operado de acuerdo con el instructivo de uso que se le acompaña.

c) Cuando el producto hubiese sido alterado o reparado por personas no autorizadas por Lincoln Electric.

La responsabilidad de Lincoln bajo esta garantía no deberá exceder el costo de corregir el defecto del producto Lincoln.

Lincoln no será responsable por daños incidentales o consecuenciales (como la pérdida de clientes, etc) causados por el defecto o el tiempo invertido en corregir el mismo.

Esta garantía escrita es la única garantía expresa proporcionada por Lincoln con respecto a sus productos, las garantías implicadas por la ley como la garantía de comerciabilidad están sujetas a la duración de esta garantía limitada para el equipo involucrado.

Esta garantía brinda al comprador derechos legales específicos, el comprador también puede tener otros derechos que pueden variar de estado a estado.

---

---

---

---

---

---

---

---

## IMPORTADO POR:

LINCOLN ELECTRIC MANUFACTURA S.A DE C.V.

Calz. Azcapotzalco La Villa No. 869, Industrial Vallejo, C.P. 02300, México, D.F.

Tel. +52 (55) 5063 0030 Fax: +52 (55) 5063 0054

Rev. 0.1  
15/08/2014  
24 pgs.

Servicio Técnico  
Email: [setecmex@lincolnelectric.com.mx](mailto:setecmex@lincolnelectric.com.mx)  
Servicio al Cliente  
Email: [clientes@lincolnelectric.com.mx](mailto:clientes@lincolnelectric.com.mx)



---

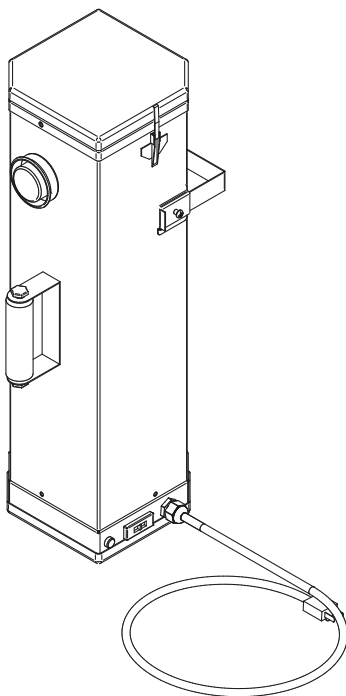
## LINCOLN ELECTRIC MANUFACTURA S.A. DE C.V.

Calz. Azcapotzalco La Villa No. 869, Industrial Vallejo, C.P. 02300, México, D.F.  
Tel. +52 (55) 5063 0030 Fax: +52 (55) 5063 0054

*"El Fabricante Mas Grande del Mundo de productos para Soldadura por Arco"*

[www.lincolnelectric.com.mx](http://www.lincolnelectric.com.mx)



**OPERATION MANUAL**
**MEGA FORCE® DRY OVEN 10k DUAL™**


**Read this operation manual carefully before using the product.** Protect yourself and others by observing all safety information, warnings and precautions. Failure to follow instructions could result in personal injury and / or damage to property or product. Retain instructions for future reference.







**LINCOLN ELECTRIC MANUFACTURA S.A. DE C.V.**

Calz. Azcapotzalco La Villa No. 869, Industrial Vallejo, C.P. 02300, México, D.F.

Tel. +52 (55) 5063 0030 Fax: +52 (55) 5063 0054

"World's leader in Welding and Cutting Products"

[www.lincolnelectric.com.mx](http://www.lincolnelectric.com.mx)

|  <b>WARNING</b>  |   |
|--|---|
|    | <p><b>ELECTRIC SHOCK CAN KILL</b></p> <p>To provide continued protection against risk of electric shock, connect properly grounded outlet only.</p> <p>Oven contact with welding current can be dangerous and may result in injury and product damage.</p> <p>All wiring repairs should be done by qualified electrician. Failure to do so may result in electric shock, serious personal injury or damage to unit.</p> |
|   | <p><b>HOT SURFACE</b></p> <p>Exposure to extreme temperatures can cause injury. Use proper protection when operating unit.</p>  |
|   | <p><b>KEEP DRY</b></p> <p>Unit not to be exposed to rain or moisture. Store in dry location.</p>  |

**THIS PRODUCT IS NOT INTENDED FOR USE BY PERSONS (INCLUDING CHILDREN) WITH REDUCED PHYSICAL, SENSORY OR MENTAL DIFFERENT OR ARE REDUCED OR LACKING EXPERIENCE OR KNOWLEDGE, UNLESS SUCH PERSONS OR SUPERVISION RECEIVED TRAINING FOR THE APPLIANCE BY A PERSON RESPONSIBLE FOR THEIR SAFETY. CHILDREN MUST MONITORED TO ENSURE THAT THEY DO NOT LIKE TOY USED BY THE DEVICES.**

### Oven Description

The electrode oven is a type of apparatus used for storing, transporting and drying welding electrodes, maintaining the temperature of the electrode and counteracts the influence of the humidity of the air in the course of removing and attaching with tweezers electrode holder, to ensure the quality of the weld in pressurized containers, preventing hydrogen cracking and vents. This product is equipped with a power cord.

### Power Supply

Verify the use of acceptable power supply before connecting the oven to a power source. The oven uses a pre-set thermostat which maintains a maximum charging temperature stabilized at 150 ° C. The indicator light glows when the oven is mains powered.

### Power Cables

MEGA FORCE® DRY OVEN 10k DUAL™ comes with 5,9 ft (180 cm) standard power cable. The units are equipped with a standard plug NEMA 5-15P.



## INSTALLATION

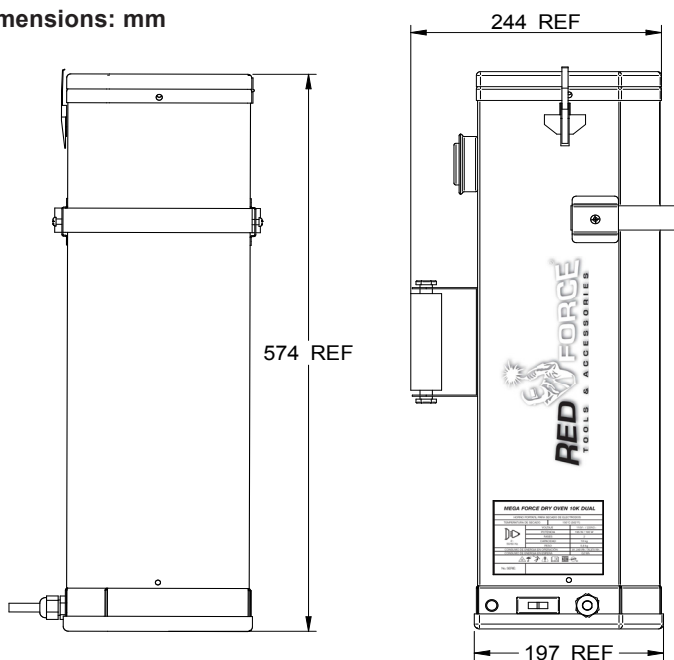
The MEGA FORCE® DRY OVEN 10k DUAL™ only require to be connected to a power supply of 110 V ~ o 220V2 ~ after introducing the electrode charge to initiate the operation (the maximum load of electrodes is 10 kg).It works based on cycles and reaches its maximum operating temperature in about 4 hours at full load.

### CAUTION



Check have adequate wiring, grounded and checked by a qualified electrician

Dimensions: mm



### Weight and storage capacity:

Weight ..... 5,8 kg  
Storage capacity ..... 10,0 kg

### Electrical Characteristics:

Voltage input ..... 110V~ / 220V2~  
Power..... 195 W / 195W  
Phases number..... 2 fases  
Frequency..... 50/60 Hz

Watch all safety guidelines detailed at the beginning of the manual

| PROBLEMS (FAILURES)                                       | PROBABLE CAUSE  | RECOMENDED ACTION   |
|---|---|---|
| <b>WORKING PROBLEMS</b>                                   |   |   |
| <p>The oven does n't work.<br/>The oven doesn't heat.</p> | <p>a) Incorrect supply voltage.<br/>b) Supply cord damaged.</p> | <p>Check the input voltage on the label.<br/>Check that the power cord is properly connected to the power network.<br/>Check the power cord completely, if damaged send to the repair service department.</p> |

 **CAUTION**

If for some reason does not understand the test procedures or are unable to perform the test / repairs safely, before proceeding, contact an **Authorized Lincoln Shop Device** for technical assistance regarding the solution problems

If the power cord is damaged , it must be replaced by the manufacturer, its service agent or qualified personel authorized by Lincoln Electric in order to avoid hazard.



## HOW TO USE THE GUIDE TO LOCALIZE FAILURES



### WARNING

Service and repair should be carried out only by trained personnel from Lincoln Electric. Unauthorized repairs to be carried out on this equipment may result in danger to the technician and operator of the oven and also void the factory warranty. For your own safety and to avoid Electrical Shock, please observe all safety notes and precautions listed throughout this manual.

-----

This failure location guide helps you to find and repair some failure of the oven del horno. Just follow the procedure of three steps that we show below.

#### **Step 1. LOCALICE THE PROBLEM (FAILURE).**

Consult the column titled "PROBLEM (FAILURE)". This column describe the possible failures that could have the oven. Find the row that describe better the failure that have the oven.

#### **Step 2. PROBABLE CAUSE.**

The second column titled "PROBABLE CAUSE" enlist the external obvious probabilities that can contribute to the manifestation of the failure of the oven.

#### **Step 3. ACCION RECOMENDADA**

This column provides the action to follow according the probable cause.

If you don't understand or can't perform the recommended action safely, please contact an authorized Lincoln service shop.



### CAUTION



The **ELECTRIC SHOCK** could be mortal.

- Don't touch the electrically active parts.
- An electrician must install and give service to this oven.
- Turn off the fuse box before use the oven.



### CAUTION

If for some reason does not understand the test procedures or are unable to perform the test / repairs safely, before proceeding, contact an **Authorized Lincoln Shop Device** for technical assistance regarding the solution problems

---

## OPERATION

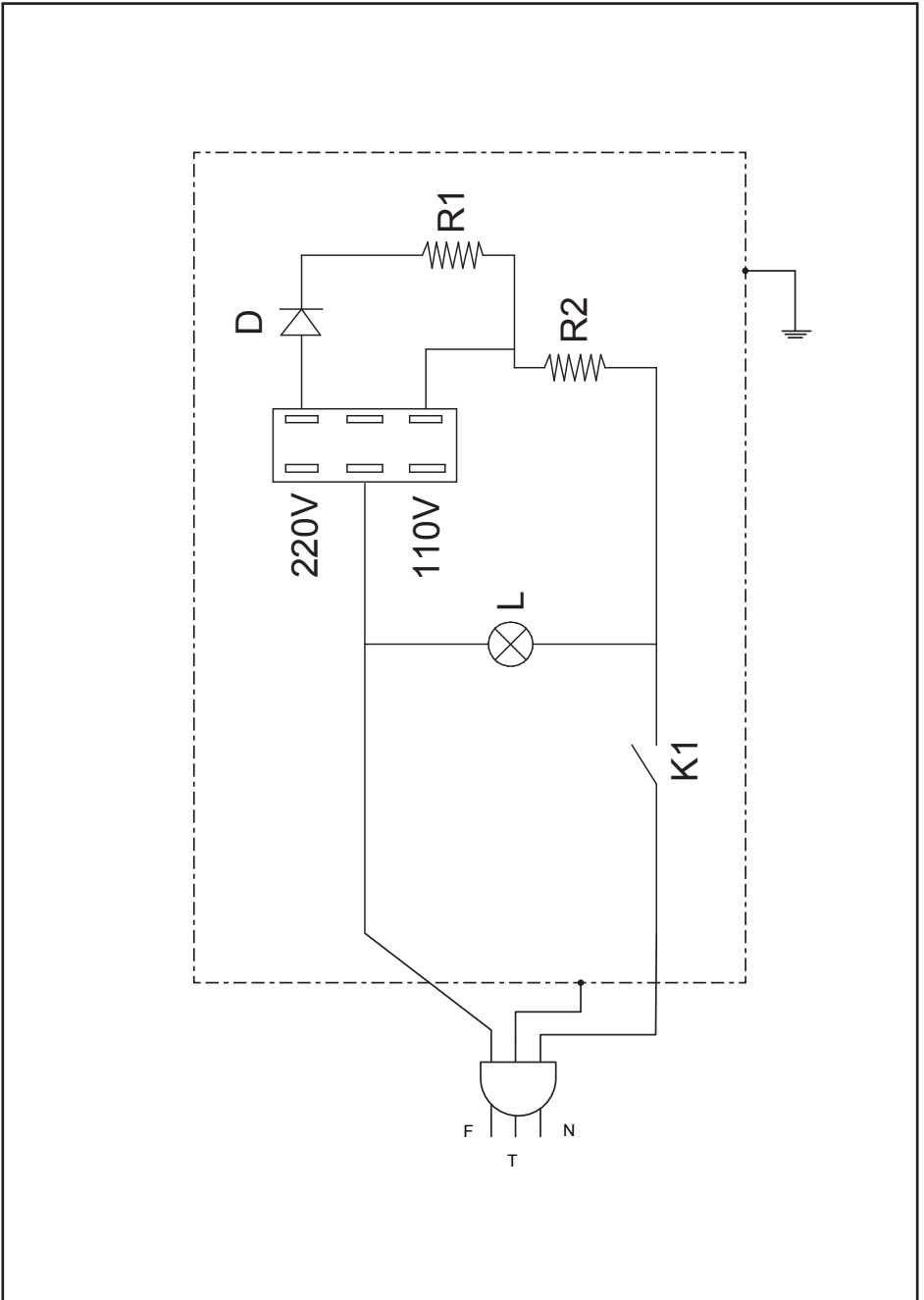
Operation temperature: 150°C (302 °F).

The oven has an external element for regulation that avoids damage on the electrodes. When the maximum temperature is reached the thermostat acts immediately to maintain a stable high temperature with load of 150°C. Due to its compact design, lightweight and functional, it is very manageable and the operator can easily carry the required amount of electrode wear during the working day, although this will not cause additional fatigue. Furthermore, it is easy to find because it may be left in place as required, on or close to the welding.

## MAINTENANCE

It don't require preventive maintenance. Call the establishment where you bought your oven for any reparation.

# ELECTRICAL DIAGRAM



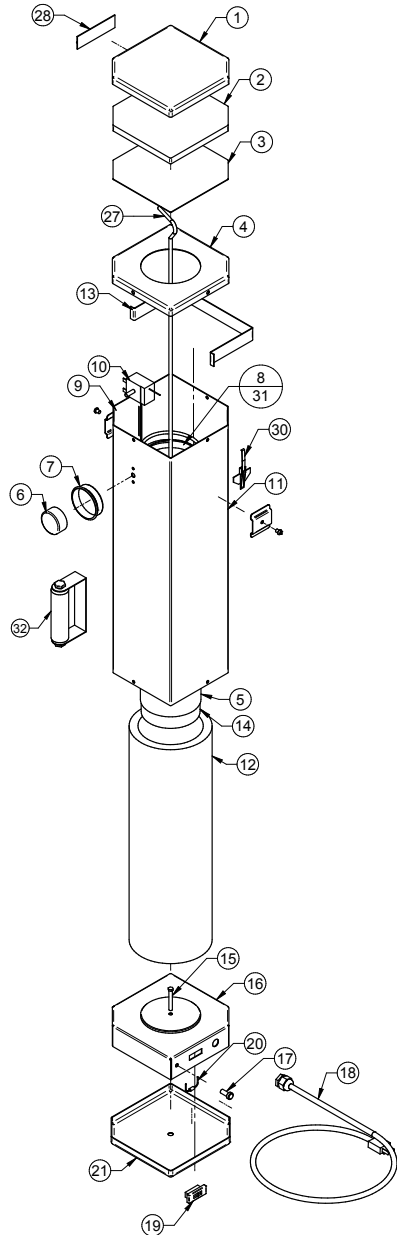
# GENERAL ASSEMBLY

MODEL: MEGA FORCE® DRY OVEN 10k DUAL™

CODE: RF58159

| ITEM | DESCRIPTION                 | QTY. |
|------|-----------------------------|------|
| 1    | TOP DOOR                    | 1    |
| 2    | TOP DOOR INSULATION         | 1    |
| 3    | BOTTOM OF TOP DOOR          | 1    |
| 4    | TOP COVER                   | 1    |
| 5    | INNER BARREL                | 1    |
| 6    | THERMOSTAT KNOB             | 1    |
| 7    | THERMOSTAT ADJUSTING HOLDER | 1    |
| 8    | RESISTANCE 9m               | 1    |
| 9    | HANDLE SUPPORT              | 2    |
| 10   | THERMOSTAT                  | 1    |
| 11   | HOUSING                     | 1    |
| 12   | INNER BARREL INSULATION     | 2    |
| 13   | HANDLE                      | 1    |
| 14   | INSULATION PAPER            | 2    |
| 15   | BOTTOM SCREW                | 1    |
| 16   | BOTTOM SUPPORT              | 1    |
| 17   | LED LIGHT                   | 1    |
| 18   | POWER CHORD                 | 1    |
| 19   | SWITCH SELECTOR             | 1    |
| 20   | DIODE                       | 1    |
| 21   | BOTTOM                      | 1    |
| *22  | RIVETS ø 4 mm               | 13   |
| *23  | SCREWS ø 4 mm               | 4    |
| *24  | RIVETS ø 5 mm               | 2    |
| *25  | RIVETS ø 3.2 mm             | 4    |
| *26  | SCREWS ø 6 mm               | 2    |
| 27   | LIFT FOR ELECTRODE          | 1    |
| 28   | HINGE                       | 1    |
| 29*  | NUT                         | 3    |
| 30   | COVER LOCK                  | 1    |
| 31   | RESISTANCE 7m               | 1    |
| 32   | HAND GRIP                   | 1    |

\* NOT SHOWN







# LIMITED WARRANTY DECLARATION

## LIMITED WARRANTY DECLARATION

The equipment you have just purchased is a product more of Lincoln Electric Manufactura, S.A. de C.V. and has been manufactured with materials of the highest quality under strict supervision and in accordance with the standard set for this equipment NOM-003-SC-FI-2000.

Lincoln warrants to the final user (purchaser) that all new equipment welding or other described within the warranty periods (collectively called «properties») to be free from defects in workmanship and materials.

## WARRANTY PERIOD

Lincoln will assume the parts and labor expenses for correct the defects during the warranty period.

All warranty periods start since the purchase date on a authorized dealer of Lincoln from final user side or since the manufacture date if the purchase ticket is not aviable. The warranty period is the next:

### 3 Months

MEGA FORCE® DRY OVEN 10k DUAL™.

## WARRANTY CONDITIONS

IN ORDER TO OBTAIN THE WARRANTY COVERAGE: Buyer must submit the product and the corresponding policy duly stamped by the establishment that sold it to the service center LINCOLN ELECTRIC MANUFACTURA, S.A. de C.V. placed in Calz. Azcapotzalco La Villa No. 869, Industrial Vallejo, 02300, México, D.F. Tel: (55) 5063 0030 ext. 3066, 3067, Toll free 01 800 8000 900.

Buyer can obtain parts, components, consumables and accessories in Lincoln Electric calling to the phones (TOLL FREE) 01 800 8000 900 or to (55) 5063 0030 ext 3252, 3051, 3240, 3006.

The next data must be filled by distributor.

PRODUCT

BRAND

MODEL

SERIAL N °

IN VOICE N °

NAME OF DISTRUBUTOR

SALE DATE

## WARRANTY REPARATION:

If Lincoln confirms the existence of a defect that covers this warranty, this will be corrected by reparation or replacement by Lincoln's choice.

By request of Lincoln, the buyer must give back any «thing» declared defect under warranty of Lincoln.

## FREIGHT COSTS:

The buyer is responsible for shipping to the adress below Lincoln. Lincoln Electric will cover transportation costs entered its network of services arising from performance of this warranty.

## WARRANTY LIMITATIONS

- When the product has been used in different conditions that normal.
- When the product has been used according the operation manual.
- When the product has been modified or altered by not authorized people of Lincoln.

The responsibility of Lincoln of this warranty must not exceed the cost of correct the defect of Lincoln's product.

Lincoln will not be responsible of incidental damages (like losing clients, etc.) caused by the defect or the inverted time for correct the defect.

This written warranty is the only express warranty provided by Lincoln about their products, warranties implied by law of merchantability and the warranty is subject to the duration of this limited warranty for the equipment involved.

This warranty gives the purchaser specific legal rights and the purchaser may also have other rights which vary from state to state.

---

---

---

---

---

---

---

---

## IMPORTED BY:

**LINCOLN ELECTRIC MANUFACTURA S.A DE C.V.**

Calz. Azcapotzalco La Villa No. 869, Industrial Vallejo, C.P. 02300, México, D.F.  
Tel. +52 (55) 5063 0030 Fax: +52 (55) 5063 0054



Rev. 0.1  
15/08/2014  
24 pgs.

Technical Support  
Email: [setecmex@lincolnelectric.com.mx](mailto:setecmex@lincolnelectric.com.mx)  
Client Service  
Email: [clientes@lincolnelectric.com.mx](mailto:clientes@lincolnelectric.com.mx)



## LINCOLN ELECTRIC MANUFACTURA S.A. DE C.V.

Calz. Azcapotzalco La Villa No. 869, Industrial Vallejo, C.P. 02300, México, D.F.

Tel. +52 (55) 5063 0030 Fax: +52 (55) 5063 0054

*"World's leader in Welding and Cutting Products"*

[www.lincolnelectric.com.mx](http://www.lincolnelectric.com.mx)

